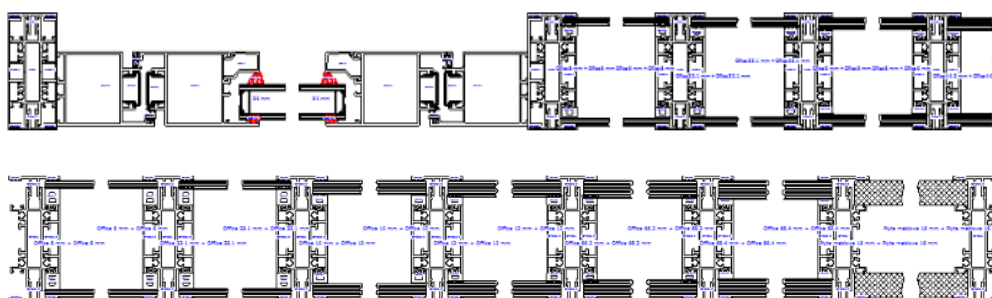


# AliCAD 2020.07

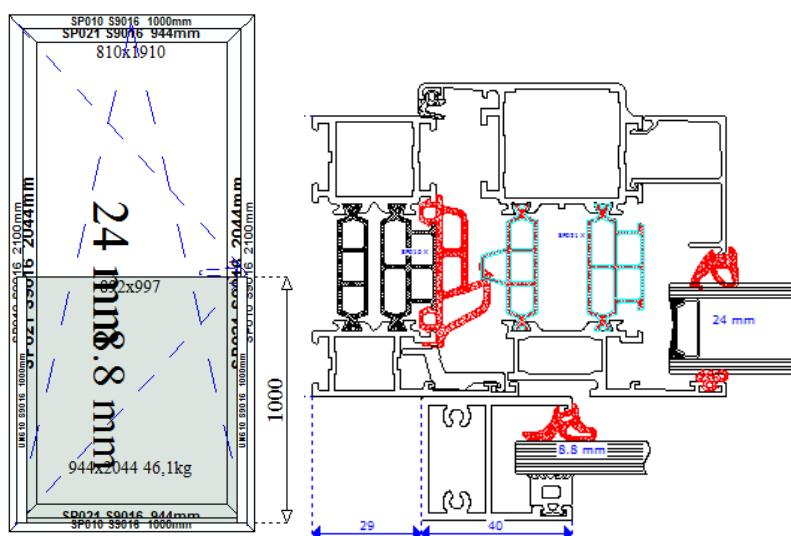
## List of major program changes:

Lista ważniejszych zmian programu:

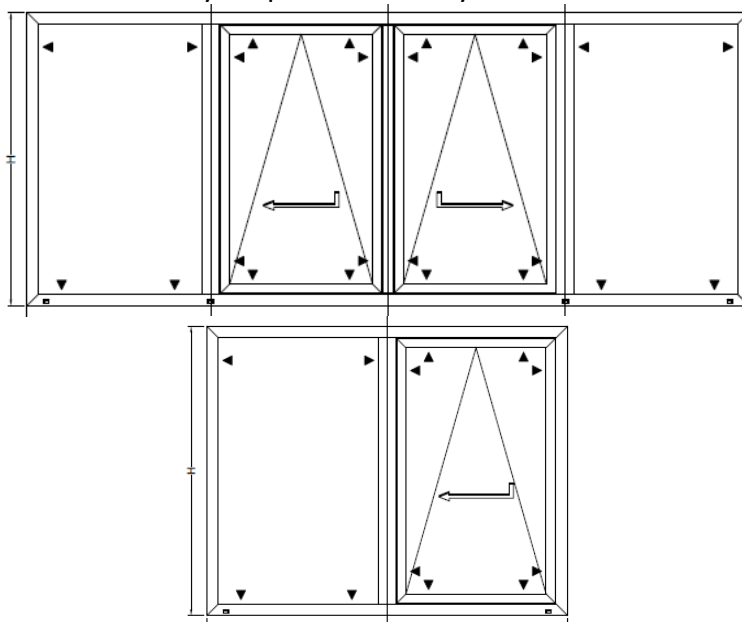
- Added the OFFICE system for designing interior partition walls, 80-100 mm thickness  
Dodano system ścian działowych OFFICE o grubości od 80 mm do 100 mm



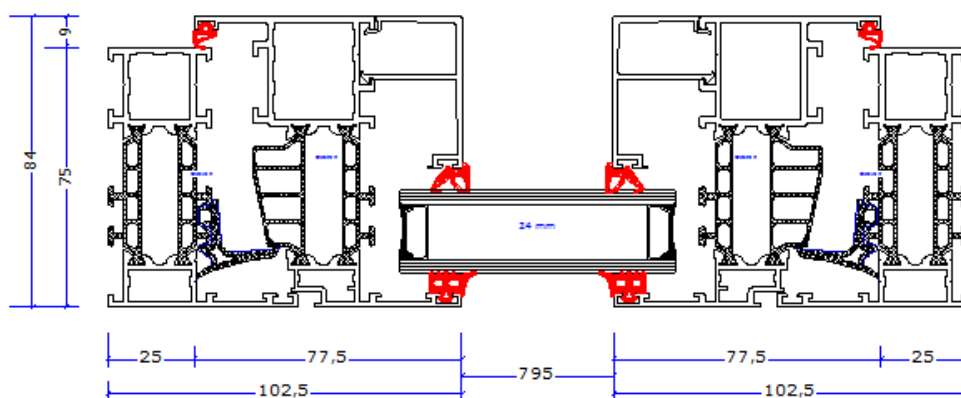
- Added railing glass barrier system (used for IP, SP, GN 75 systems as a combined constructions)  
Dodano system barierki szklanych Railing (stosowane dla IP, SP, GN 75 jako złożenie konstrukcji)



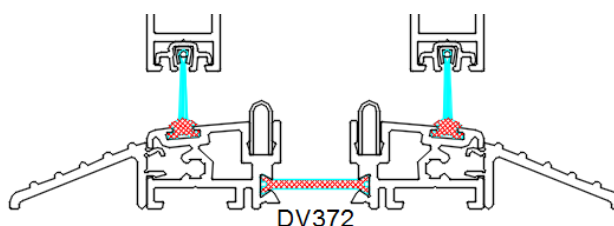
- **Added tilt and slide window sashes in the Genesis 75 system**  
Dodano skrzydła okienne uchylno-przesuwne w systemie Genesis 75



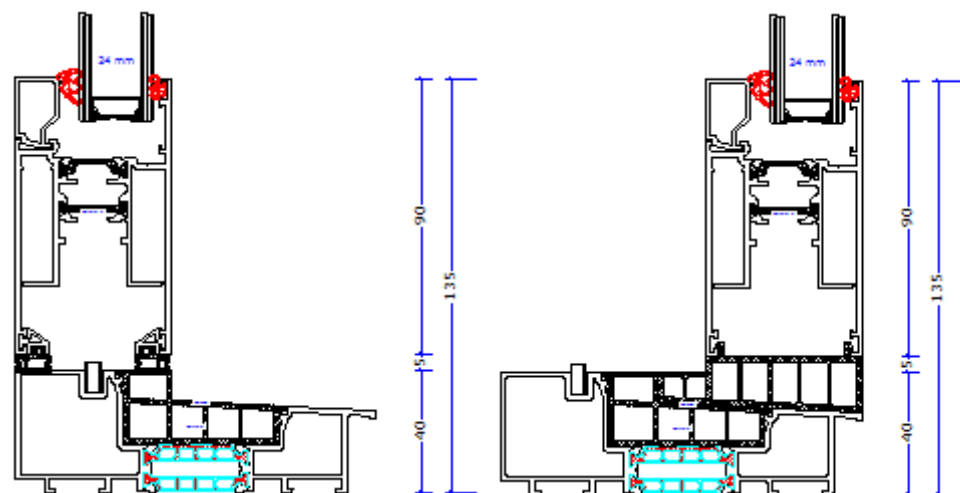
- **Added profile depth dimensioning in cross-sections in all systems**  
Dodano wymiarowanie głębokości profili w przekrojach we wszystkich systemach



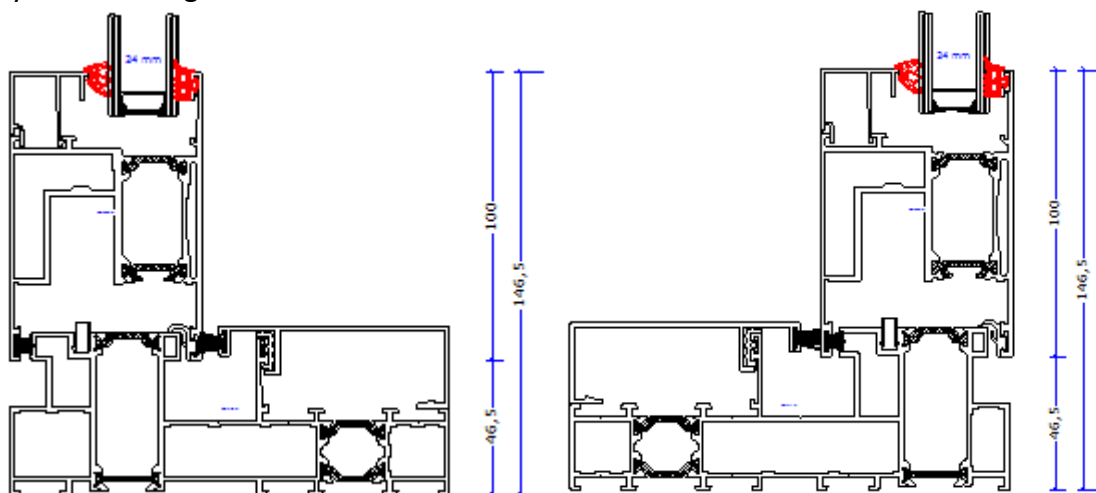
- **Added DV372 low threshold solution for outswing and inswing accordion doors**  
Dodano rozwiązanie niskiego progu DV372 do drzwi harmonijkowych otwieranych na zewn. i do wewn.



- **Added VG516 low threshold structures for the VG Plus system**  
Dodano konstrukcje z niskim progiem VG516 dla systemu VG Plus

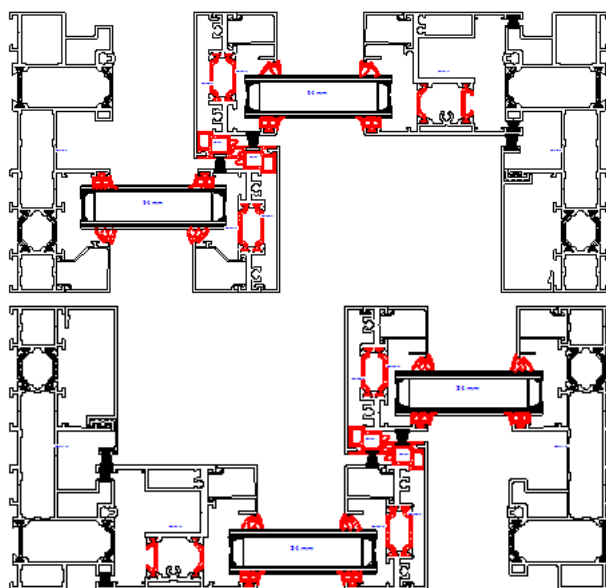


- **Added monorail structures with UG711 and UG714 frames (external glazing) in the Ultraglide system**  
Dodano konstrukcje Monorail z ramą UG711 oraz UG714 (szklony od zewn.) w systemie Ultraglide

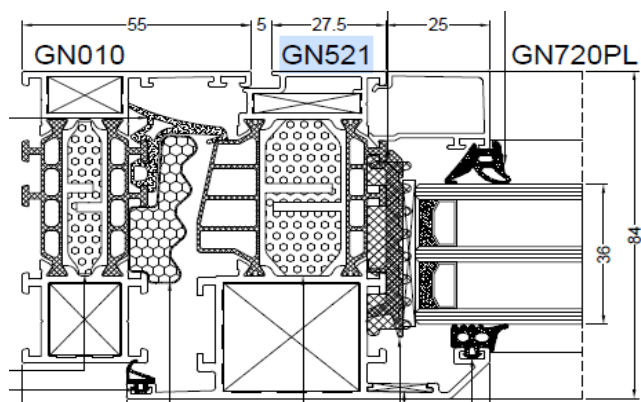


- **Added monorail structures with UG711 and UG714 frames in the Maxlight system (leaves on UG521, UG522 profiles)**

Dodano konstrukcje Monorail z ramą UG711 oraz UG714 w systemie Maxlight (skrzydła na profilach UG521, UG522)



- **Added double-leaf sliding door structures in the FR90 system**  
Dodano konstrukcje drzwi przesuwanych dwuskrzydłowych w systemie FR90
- **Added door leaves on GN425P, GN424P, GN1625P, GN1627P, GN1624P, GN1626P sliding profiles in the Genesis 75 system**  
Dodane skrzydła drzwiowe na profilach suwliwych GN425P, GN424P, GN1625P, GN1627P, GN1624P, GN1626P w systemie Genesis 75
- **Added GN521 outswing window sash in the Genesis 75 system (no system hardware)**  
Dodano skrzydło okienne GN521 otwierane na zewnątrz w systemie Genesis 75 (brak systemowych okuć)

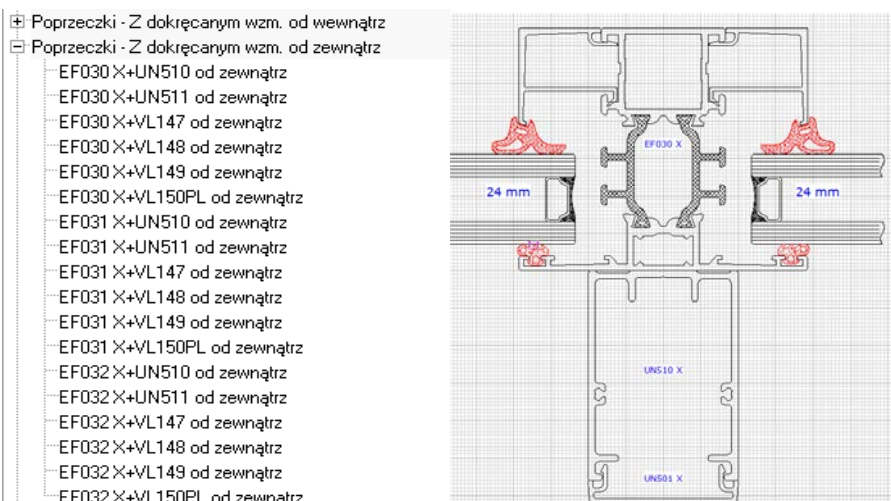


- **Added GN015 and GN016 frames in the Genesis 75 system**  
Dodano ościeżnice GN015 i GN016 w systemie Genesis 75
- **Added possibility of defining internal and external reinforcements in any configuration in the Ultraglide system**  
Dodano możliwość definiowania wzmocnień wewn. i zewn. w dowolnej konfiguracji w systemie Ultraglide

<p>Wybór wzmocnienia po stronie wewnętrznej:</p> <p><input type="radio"/> Brak</p> <p><input type="radio"/> UG031</p> <p><input type="radio"/> UN510</p> <p><input type="radio"/> UN510+UG031</p> <p><input type="radio"/> UN510+UTL080</p> <p><input checked="" type="radio"/> UN510+UG031+UTL080</p>	
<p>Wybór wzmocnienia po stronie zewnętrznej:</p> <p><input type="radio"/> Brak</p> <p><input type="radio"/> UG031</p> <p><input type="radio"/> UN510</p> <p><input checked="" type="radio"/> UN510+UG031</p> <p><input type="radio"/> UN510+UTL080</p> <p><input type="radio"/> UN510+UG031+UTL080</p>	



- Added MC415, MC416, MC417 mullions with MC800 inserts to the MC-Fire and MC-Glass Fire systems**  
 Dodano słupy MC415, MC416, MC417 z wkładami MC800 do systemów MC-Fire oraz MC-Glass Fire
- Added reinforced mullions with inner and outer reinforcing profiles: VL147, VL148, VL149, VL150PL, UN510, UN511 in Ecofutural**  
 Dodano słupki wzmocnione z profilami wzmacniającymi od wewn. i zewn. : VL147, VL148, VL149, VL150PL, UN510, UN511 w systemie Ecofutural



- Enabled use of PVC sashes as the pass-through window in the IP800 and SP800 systems**  
 Umożliwiono użycie skrzydeł typu PVC jako okna podawczego w systemach IP800 i SP800

- **Added Fapim Monaco roller hinges for Genesis 75 doors**  
Dodano zawiasy rolkowe Fapim Monaco dla drzwi w systemie Genesis 75
- **Window sill profiles added as assembly connectors (including cross-sections):**  
Dodano profile podokienne jako łączniki złożeń (wraz z przekrojami):  
ACIP300, ACEF300, ACGN300, ACST1069, ACGT069, FT257, FT357, FT457, FT458, FT557, FT258, SP458, GT657, RS257, ML858, FT095, GT096, UN076, EL857, EF258, RS258, VL151, VL152, VL153, VL154, GN078
- **Added corner connectors for GN150, GN151, GN153, GN154 assemblies for Genesis 75**  
Dodano narożne łączniki złożeń GN150, GN151, GN153, GN154 dla Genesis 75

- **Added possibility of using VL479..VL489 window sills by an additional question for GT090, GT091, IP457, IP458, IP557, SP557, PVC503, GN090, GN091, assembly connectors, etc.**

Dodano możliwość stosowania parapetów VL479..VL489 przez dodatkowe pytanie dla łączników złożeń GT090, GT091, IP457, IP458, IP557, SP557, PVC503, GN090, GN091 etc.

Kategoria : Profile podokienne z parapetem		
GN090	Podokienny 30mm	30
GN090i+	Podokienny 30mm, wersja 1*	30
GN091	Podokienny 30mm	30
GN091i+	Podokienny 30mm, wersja 1*	30
GT090	Podokienny 30mm	30
GT090i+	Podokienny 30mm, wersja 1*	30
GT091	Podokienny 60mm	60
GT091i+	Podokienny 60mm,wersja 1*	60
IP457	Profil podokienny	32
IP458	Profil podokienny	32
IP557	Profil podokienny	29
PVC503	Profil podokienny	30
RS257	Profil podokienny	28,8
RS257	Profil podokienny	29
RS458	Profil podokienny	32
RS557	Profil podokienny	29

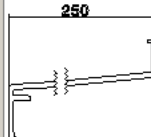
**Parametry łącznika:IP458** X

Podstawowe

Profil parapetowy

Brak   
  VL480   
  VL482   
  VL484   
  VL486   
  VL488  
 VL479   
  VL481   
  VL483   
  VL485   
  VL487   
  VL489

**250**





- **Added Roto Alvers hardware for tilt and slide leaves in GN 75**  
Dodano okucia Roto Alversa dla skrzydeł uchylno przesuwanych w GN 75
- **Added possibility of using GT690 and GT692 thresholds for GT426 and GT427 leaves in the Genesis 75 system**  
Dodano możliwość stosowania progów GT690 oraz GT692 dla skrzydeł GT426 i GT427 w systemie Genesis 75
- **Expanded selection of LOCKS handles for PD leaves in the Genesis 75 system**  
Rozwinięto dobory klamek LOCKS dla skrzydeł PD w systemie Genesis 75
- **Added selection of knob-handles for Genesis PD doors**  
Dodano dobory gałko-klamek dla drzwi Genesis PD
- **Supplemented selection of bolts for Wala WR hinges**  
Uzupełniono dobory rygli gdy stosowane zawiasy Wala WR
- **Improved selection of thermal inserts for the leaves in the SP800 system**  
Poprawiono dobory wkładów termicznych dla skrzydeł w systemie SP800
- **Removed selection of bolts for the Fapim Oltre anti-panic product**  
Usunięto dobory rygli gdy zastosowano antypaniki Fapim Oltre
- **Added transoms for PVC window sashes in Ecofutural**  
Dodano poprzeczki do skrzydeł okiennych typu PVC w Ecofutural
- **Added possibility of using Wala WX hinges for groove-fitted doors in Econoline**  
Dodano możliwość stosowania zawiasów Wala WX dla wrębowych drzwi w Econoline
- **Added anti-burglary RC2 glazing strip for windows in GN 75**  
Dodano antywłamaniową listę szklenia RC2 dla okien do GN 75
- **Added possibility of selecting no hardware for tilt and slide leaves**  
Dodany możliwość wyboru braku okucia dla skrzydeł uchylno-przesuwanych
- **Added LWB27 and LWB24 inserts for FR90 and FR65 systems**  
Dodano wkładki LWB27 i LWB24 do systemów FR90 i FR65