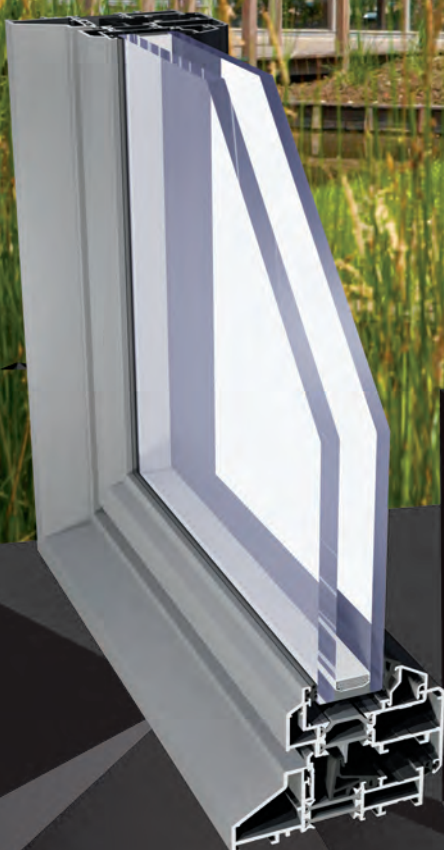


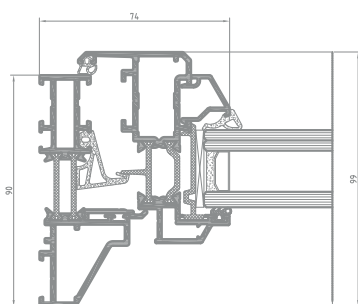
ST1000

STEEL LOOK

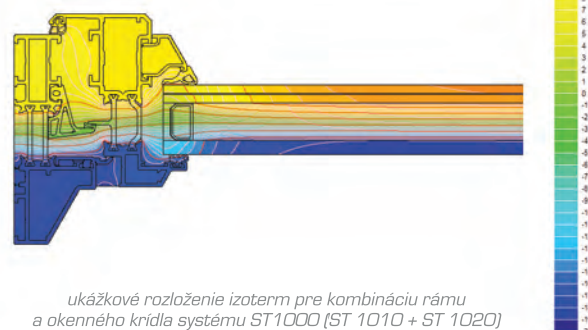


Okno
Steel Look

ST1000 / LX



rez oknom STEEL LOOK 1000



ukážkové rozloženie izoterm pre kombináciu rámu a okenného kridla systému ST1000 (ST 1010 + ST 1020)

ŠPECIFIKÁCIA PRODUKTU

SYSTÉM	MATERIÁL	HĽBKA RÁMU	HĽBKA KRÍDLA	HRÚBKA ZASKLENIA	TYPY OKIEN	TYPY DVERÍ
ST1000	hliník / polyamid	90 mm	74,4 mm	5-43 mm	pevné fix zasklenie, otváracé, sklopné	otváracé