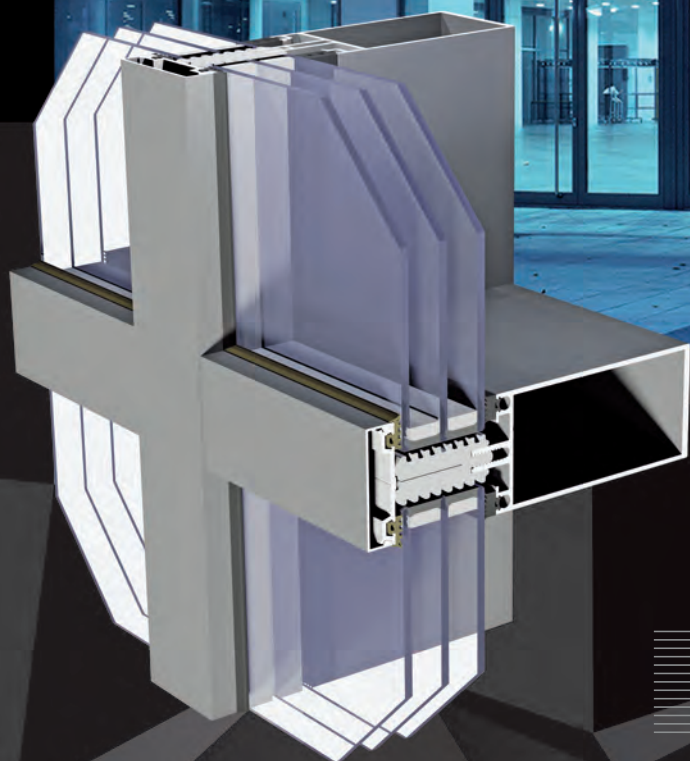


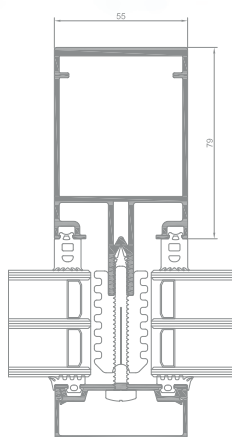
MCP +

MC PASSIVE +

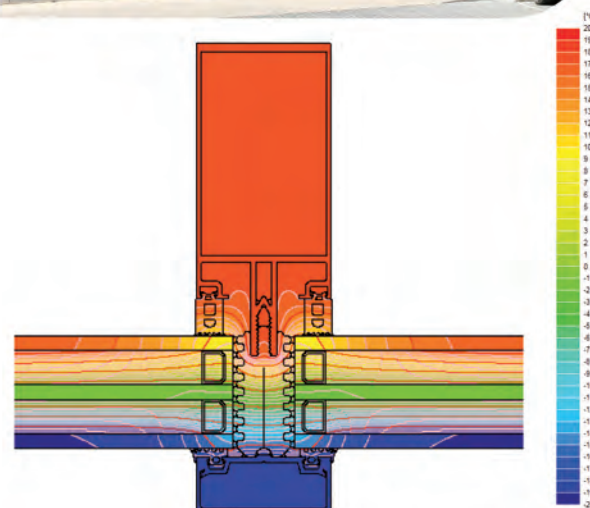


Moderný systém stĺpik-priečnik určený na navrhovanie obvodových plášťov s jednoduchými a zložitými tvarmi. Systém s vysokými tepelne izolačnými vlastnosťami.

MCP +



rez stĺpikom MC PASSIVE +



ukázkové rozloženie izoterm pre stĺpik systému stĺpik-priečnik MC PASSIVE +

ŠPECIFIKÁCIA PRODUKTU

SYSTÉM	MATERIÁL	HĽBKA STĽÍPKOV	HĽBKA PRIEČNIKOV	HRÚBKA VÝPLNE	TUHOŠŤ STĽÍPKOV	TUHOŠŤ PRIEČNIKOV
MC PASSIVE +	aluminium	10-326 mm / 10-294 mm /		4-59 mm	od 2,5-4092 cm ⁴ *	od 0,9-1831,1*

* Existuje možnosť používania ďalších vystužení

TECHNICKÉ ÚDAJE

SYSTÉM	TEPELNÁ IZOLÁCIA U _f *	PRIEPUSTNOSŤ VZDUCHU	ZAŤAŽENIE VETROM	VODOTESNOSŤ
MC PASSIVE +	U _f od 0,61 W/m ² K	Trieda AE1300; norma EN 12152	2600 Pa ± 3900 Pa; norma EN 13116	Trieda RE1500; norma EN 12154

* Tepelná izolácia závisí na kombinácii zloženia profilov a na hrúbke výplne.