

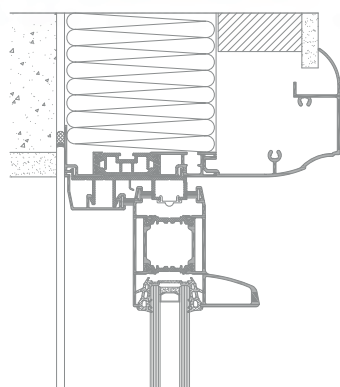
MDS

MODERNSLIDE

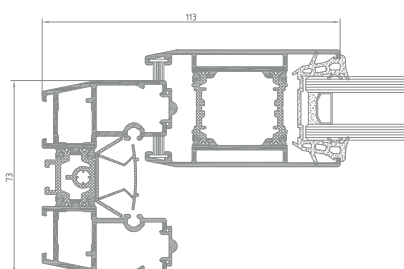


Systém určený na navrhovanie posuvných konštrukcií s tepelne izolačnými vlastnosťami. Posuvné konštrukcie Modernslide sú určené na použitie v objektoch bytovej výstavby, tiež individuálnych, a vo verejných budovách. Unikátne konštrukčné riešenie Galandage umožňuje úplné otvorenie dverí schovaním krídiel v komorách v stene budovy.

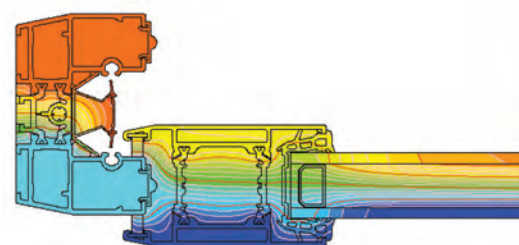
MDS



rez rámom a krídlom na vonkajšej kolajnici



rez rámom a krídlom na vnútornej kolajnici



ukázkové rozloženie izoterm pre kombináciu rámu a krídla okenného systému MDS (MDS O22+ MDS O10)

ŠPECIFIKÁCIA PRODUKTU

| SYSTÉM | MATERIÁL | HĽBKA RÁMU | HĽBKA KRÍDLA | HRÚBKA ZASKLENIA | HMOTNOSŤ KRÍDLA | TYPY DVERÍ |
|--------|-------------------|---------------|--------------|---------------------|-----------------|------------|
| MDS | hliník / polyamid | 73,8-195,9 mm | 44 mm | 24 mm, 26 mm, 32 mm | do 250 kg | posuvné |

TECHNICKÉ ÚDAJE

| SYSTÉM | TEPELNÁ IZOLÁCIA Uf * | PRIEPUSTNOSŤ VZDUCHU | ZAŤAŽENIE VETROM | VODOTESNOSŤ |
|--------|-------------------------------|--------------------------|------------------------------------|------------------------------------|
| MDS | Uf od 1,50 W/m ² K | Trieda 3; norma EN 12207 | Trieda C1 (400 Pa); norma EN 12210 | Trieda 6A (250 Pa); norma EN 12208 |

* Tepelná izolácia závisí na kombinácii zloženia profilov a na hrúbke výplne.